

# LYS VEGANBOTTLE PACKAGING

DESIGN - ENGINEERING - PRODUCTION



Bouteilles / Flacons



Pots



Bouchons



Eau



Gourdes



Gobelet

Fabrication d'emballages en matière végétale, biodégradables, compostables et/ou recyclables.

**LYSPACKAGING apporte sa solution végétale VEGANBOTTLE.**

Une véritable alternative innovante, issue des coproduits de la canne à sucre, pour lutter contre la pollution des plastiques traditionnels.

Un développement et une fabrication MADE IN FRANCE de tous ces contenants qui peuvent bien-sûr être réalisés sur mesure.

Grâce à ses travaux de recherches LYSPACKAGING propose une offre complète végétale recyclable ou compostable. Des emballages par exemple fabriqués en Lin, Chanvre, minéraux...



## DESIGN

- AGENCE INTÉGRÉE
- 4000 CRÉATIONS
- REACTIVITÉ
- INNOVATION
- REALITÉ VIRTUELLE



ECO CONCEPTION  
DEVELOPPEMENT DURABLE  
SUSTAINABLE




## INGÉNIERIE

- R&D
- MODÉLISATION 3D
- IMPRESSION 3D
- PLAN TECHNIQUE
- PROTOTYPE RÉEL
- INJECTION
- SOUFFLAGE

AU BON VOLUME  
INDUSTRIALISABLE  
PRE-SÉRIE DE PRODUIT

## PRODUCTION

- INJECTION  
BOUCHON
- POT - PIÈCES TECHNIQUES
- SOUFFLAGE  
POTS - FLAGONS - BOUTEILLES
- ÉTIQUETAGE

Made IN France  
d'une contenance de 50ml à 3L




## Veganbottle en version compostable une nouvelle économie circulaire de “la terre à la terre”



### ENTREPRISE ARTISANALE

Elle est fondée sur des méthodes de fabrication traditionnelles, ancestrales ou au contraire a développé un savoir-faire innovant.



### ENTREPRISE CRÉATIVE

Elle fonde sa réussite sur une idée novatrice : qu'elle soit disruptive, une nouvelle technologie, un nouveau processus de fabrication, de service ou d'organisation.



### ENTREPRISE RESPONSABLE & DURABLE

L'entreprise respecte des pratiques dans le but de respecter les principes du développement durable, afin d'avoir un impact positif sur la société, ses collaborateurs et sur l'environnement. Économiquement viable, elle est aussi socialement responsable dans ses actions qui vont au-delà de ses obligations, en investissant, par exemple, davantage dans le capital humain ou encore dans la qualité de ses relations avec les parties prenantes (fournisseurs, prestataires, clients...).

# GLOBAL CREATIVE AGENCY

Faciliter\_Accélérer\_Innover

LYSPACKAGING vous accompagne dans la conception de nouveaux produits durables, éco-conçus qui vous aideront dans **vos** transformation et votre différenciation.

Entrez dans un processus innovant **qui donne sens** pour la planète dans une **démarche écologique** en croisant les expertises de chacun.



WILD&TheMOON

WILD & THE MOON une sélection de jus pressés à froid, boissons végétales, smoothies, salades, soupes, desserts, super bowls et en-cas pour offrir une alternative saine aux citadins.

Ils ont été puiser les saveurs et les ingrédients au fond de nos souvenirs d'enfance, le long des chemins empruntés au hasard de la vie, et les avons saupoudrés d'herbalisme et de secrets de naturopathie pour créer une nouvelles alchimie nutritionnelles.

WILD & THE MOON nous a demandé de créer une marque et une identité pour cette innovation et de lui donner vie au travers d'un écrin végétal simple épuré et tendance aux états unis.



YUMI choisit les légumes et les fruits bio les plus goûtus. Chou kale, carotte, betterave, gingembre, curcuma... vos papilles risquent d'être surprises !

Jamais pasteurisés, les jus YUMI sont soumis à une très haute pression (HPP) dans une grande cuve d'eau pour préserver de manière optimale vitamines et minéraux !

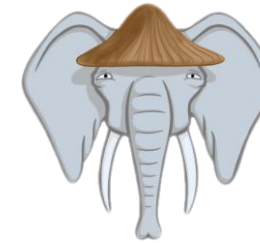
YUMI nous a demandé de créer une marque et une identité cohérente pour sa gamme de jus frais sans perturbateurs endocriniens et apporter une solution technique pour le passage en haute pression à froid HPP.



Au delà de proposer des boissons saines, Jubiles défend des valeurs écolo et solidaires.

- Sensibiliser le grand public sur les effets de l'alimentation sur le bien-être, la santé et la physiologie
- Promouvoir les comportements éco-responsables auprès de nos consommateurs

JUBILES nous a demandé de créer une marque et une identité DURABLE pour sa gamme de boissons et apporter une solution alternative éco-responsable aux plastiques traditionnels .



Depuis 2013 VITALAY produit un Thé froid de passionnés. Des feuilles sélectionnées pour leur grande qualité infusées à froid.

Le Cold Brew VITALAY ?

C'est mélanger une tradition millénaire à la précision d'un coucou Suisse. Nous laissons les plantes s'ouvrir à leur rythme dans une eau à température contrôlée afin d'en extraire le meilleur d'un point de vue gustatif comme nutritif.

Et c'est finalement en 2018 que Vitalay pose ses valises à Bernex, installe son laboratoire de production et son bureau afin de produire quotidiennement et offrir un produit d'une qualité incroyable.

Un partenariat gagnant avec LYSPACKAGING et sa solution végétale..





ARAQUELLE  
SAS

ARAQUELLE SAS a été créée en 1996 par son actuel Président Directeur Général, Philippe PETIT. Depuis 30 ans, l'entreprise développe ses activités autour du végétal biologique.

Depuis 1989, ARAQUELLE offre une des plus larges gammes en France autour de la plante bio et de haute qualité : Romon Nature (les tisanes), Plantasia (les thés d'exception), Florel (les infusions) et Provence d'Antan (les aides culinaires et les tisanes tradition).

“Le respect de l'homme, de la nature et du terroir représentent notre philosophie, notre passion et nos convictions”

ARAQUELLE nous a demandé de créer une marque et une identité végétale pour sa gamme de produits aromatiques et apporter une solution alternative éco-responsable aux plastiques traditionnels .



- Des réalisations standards ou personnalisées
- Design, engineering et production intégrés en France
- Machines d'injection
- Machines de soufflage
- Imprimantes 3D



LYSPACKAGING a reçu le 16 Octobre à Paris des mains de Jean-Jacques Bourdin le prestigieux trophée RMC PME de l'entreprise de l'année dans la catégorie créative



Bouteilles / Flac

## VEGANBOTTLE EMBALLAGES VIDES

UNE ALTERNATIVE ÉCOLOGIQUE AUX  
BOUTEILLES PLASTIQUES TRADITIONNELLES

# 2 SOLUTIONS

VEGANBOTTLE UN EMBALLAGE, UNE COHÉRENCE ENTRE CONTENU ET CONTENANT



La bouteille VEGANBOTTLE végétale et compostable pour un mode de consommation durable et plus responsable

- Production de vos bouteilles, flacons ou pots vides issues du végétal (non de ressources alimentaires)
  - Disponibles en différents formats de 60ml à 2L
    - Standard ou sur mesure
- Compostable en composte industriel suivant la norme EN13432 en moins de 90 jours ou valorisable en digesteur en moins de 3 jours.
- Sans toxicité si ces emballages sont perdus dans la nature.
  - A jeter dans la poubelle noires ou jaunes avec les plastiques grâce au sur-tri.
- \* Matière certifiée en contact alimentaire, migration, compostable avec les BIODÉCHETS.
  - \* Ne pas jeter dans la nature

ECONOMIE CIRCULAIRE DE LA TERRE A LA TERRE



VEGETALE COMPOSTABLE



La bouteille VEGANBOTTLE végétale et recyclable pour un mode de consommation durable et responsable

- Production de vos bouteilles, flacons ou pots vides en partie issues du végétal (non de ressources alimentaires)
- Disponibles en différents formats de 60ml à 2L
  - Standard ou sur mesure

\* Matière certifiée en contact alimentaire, migration, recyclable avec les plastiques PET



VEGETALE RECYCLABLE



# LA DIFFÉRENCE

Intégration de coproduits dans la matière végétale



• NOYAUX



• BIOMINERAL



• TERRE CUITE



**Bouchons**

VEGANBOTTLE

NOS BOUCHONS

UNE ALTERNATIVE ÉCOLOGIQUE AUX  
BOUCHONS PLASTIQUES TRADITIONNELS

2 SOLUTIONS



Bouchon VEGANBOTTLE végétal et compostable pour un mode de consommation durable et plus responsable

- Production de vos bouchons issues du végétal (non de ressources alimentaires)
  - Disponibles en différents formats et couleurs
    - Standard ou sur mesure
- Compostable en composte industriel suivant la norme EN13432 en moins de 90 jours ou valorisable en digesteur en moins de 3 jours.
- Sans toxicité si ces emballages sont perdus dans la nature.
  - A jeter dans la poubelle noires ou jaunes avec les plastiques grâce au sur-tri.
- \* Matière certifiée en contact alimentaire, migration, compostable avec les BIODÉCHETS.
  - \* Ne pas jeter dans la nature



VEGETALE COMPOSTABLE



bouchon végétal et recyclable pour un  
mode de consommation durable et  
responsable

- Production de vos bouchons en partie  
issues du végétal (non de ressources  
alimentaires)
- Disponibles en différents formats et  
couleur.
- Standard ou sur mesure

\* Matière certifiée en contact  
alimentaire, migration, recyclable avec  
les plastiques PE



VEGETALE RECYCLABLE





Gourdes

## VEGANBOTTLE GO

UNE GOURDE ÉCOLOGIQUE VÉGÉTALE  
FABRIQUÉE À PARTIR DE RESSOURCES RENOUVELABLES



## LA GOURDE LA PLUS ÉCOLOGIQUE AU MONDE !

VEGANBOTTLEGO est une gourde exceptionnelle car elle est fabriquée sans une goutte de pétrole à partir des coproduits de canne à sucre (ressource renouvelable).

**Réutilisable, Biodégradable, compostable, sans perturbateurs endocriniens** (sans phtalates, ni bisphénol A...), sans aucune toxicité en fin de vie, incassable, réutilisable, facile à transporter et légère (70gr, 50cl). Le bouchon conçu à base de matière naturelle est lui aussi **compostable** !

Lien web: [VEGANBOTTLEGO.COM](https://veganbottlego.com)



@veganbottle



**Eau**

# VEGANBOTTLE WATER

UNE BOUTEILLE D'EAU VÉGÉTALE

FABRIQUÉE À PARTIR DE RESSOURCES RENOUVELABLES

Une eau d'exception enfin dans un contenant écologique !

- Bouteille en version végétale compostable et/ou recyclable
- Bouchon végétale compostable et/ou recyclable
- Etiquette biodégradable compostable ou recyclable



## Comment se procurer VEGANBOTTLEWATER ?

Conditionnée en pack de 12 bouteilles, nous commercialisons **VEGANBOTTLEWATER** directement aux entreprises (organismes événementiels, salons professionnels, réseau bio, RHF ... ).

Toute commande doit être minimum d'une palette.

Pour tous renseignements complémentaires (tarifs, fiche technique...) merci de prendre contact avec notre service commercial.

[projet@lyspackaging.com](mailto:projet@lyspackaging.com)

[www.veganbottlewater.com](http://www.veganbottlewater.com)

Tel: 0033 (0) 9 52 92 95 68



@veganbottle



## NOS VALEURS ET NOS ENGAGEMENTS



### AXEVERT FRANCE

AXEVERT FRANCE est une association à but non lucratif qui a pour seul objectif: rassembler tous les acteurs français qui apportent des solutions concrètes, innovantes face à la pollution des plastiques.



### WWF ENTREPRENDRE POUR LA PLANÈTE

Lyspackaging est un élément moteur de la Green Economy et montre son engagement pour l'environnement en étant membre WWF entreprendre pour la planète



### OCEASCIENCES exploragyre

Projet tourné vers les défis de demain porté par quatre élèves de l'École Normale Supérieure à la recherche de particules de plastiques dans l'océan atlantique

## NOTRE EMPREINTE CARBONE CO2 NEUTRALISÉE

Programme zéro émission à effet de serre

Programme zéro émissions à effet de serre avec Reforest'Action Lyspackaging plante un arbre pour chaque gourde achetée ou pour 2500 bouteilles produites pour neutraliser son empreinte carbone lors de sa fabrication.





Gobelet

## VEGANBOTTLE CUP

UN GOBELET VÉGÉTALE COMPOSTABLE ET/OU RECYCLABLE  
RÉUTILISABLE À PARTIR DE RESSOURCES RENOUVELABLES



## Le gobelet végétal réutilisable personnalisable au laser!



**Veganbottle CUP** est un gobelet exceptionnel car il est fabriqué sans une goutte de pétrole contrairement aux gobelets traditionnels en plastique .

La matière est un mix végétal: coproduits de la canne à sucre + déchets organiques ou minérales, une ressource renouvelable.

**Veganbottle CUP** (250ml) est un gobelet unique qui réunie tous les atouts écologiques :

- Végétale,
- Réutilisable, lavable à -de 45°,
- Personnalisable, marquage laser pour éviter les encres polluantes,
- Biodégradable, compostable (EN13432) en fin de vie
- Sans perturbateurs endocriniens (sans phtalates ni bisphénol A...),
- Sans aucune toxicité en fin de vie, (certifié NFU44-051)
- Empilable, facile à séparer

# INNOVATION 2020



POT COSMETIQUE OU ALIMENTAIRE

Chaque année Lyspackaging développe une nouvelle gamme de produits éco-responsable pour répondre à l'attente des consommateurs et de ses clients.



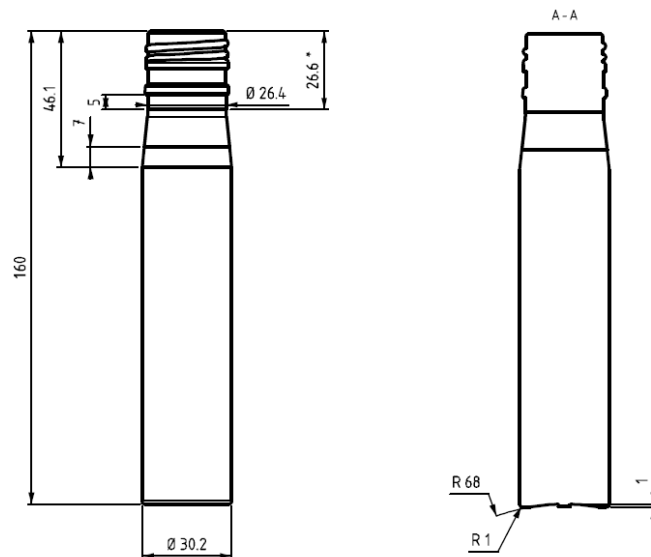
PILULIER POUR COMPLEMENTS ALIMENTAIRE

MODELE	50 ML	60ML	75 ML	100ML	125ML	150ML	200ML	250ML	330ML	350 ML	375 ML	500 ML	700 ML	750 ML	1L	1,5L	2 L	3 L
TIP		X		X														
PIL BASE						X												
BALL							X											
VINEA											X	X		X	X	X		
CONIC											X							
FLASK							X					X						
SPARK BASE									X G									
SPARK CLASSIC									X									
GRANADA												X						
ORILYS												X						
POTION								X				X		X	X			
REINE												X						
TRAP							X					X			X			
FINELUX										X			X					
CARAFE													X					
NORMA													X					
RHWI													X					
SPIRIT															X			
GALET								X				X			X			
SQUARE J										X								
KAS												X G						
RUGBY												X						
ROUND							X											
LSQUARE																	X	
SHOOTER ONE			X															

MODELE	50 ML	60ML	75 ML	100ML	125ML	150ML	200ML	250ML	330ML	350 ML	375 ML	500 ML	700 ML	750 ML	1L	1,5L	2 L	3 L
LSROUND															X			
BOMB																		X
TRAP GAZ							XG											
ETOILE								X										
SMS												XG						
BLEND										X		X						
VEGANBOTTLEWATER									X			X		X				
VEGANBOTTLEGO												X						
POTS COSMELYS*	X		X	X	X	X	X	X										
PILULIER PILULYS*			X	X	X	X	X	X										

\* Nous consulter

G: produit carbonaté gazeux

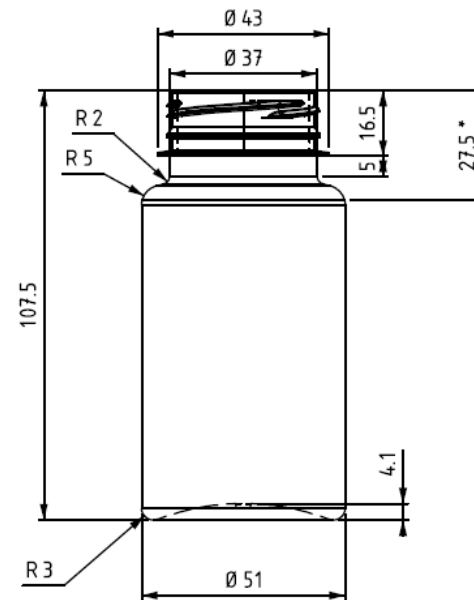


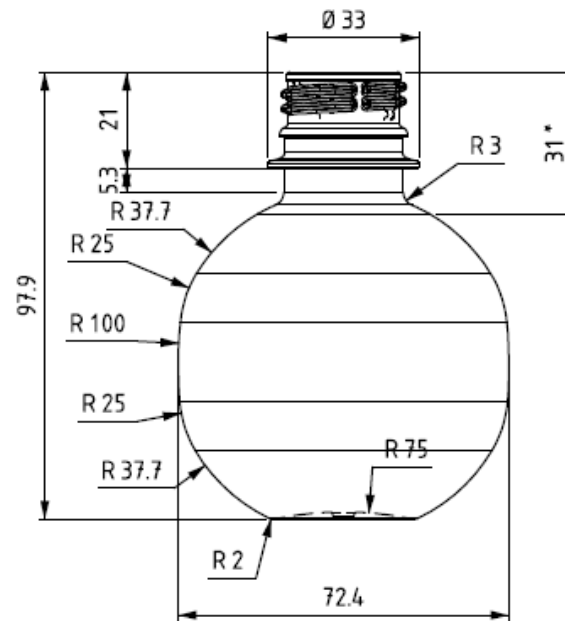
CONTENANCE	50 ML	60 ML	100 ML
BAGUE	30H44 30H24 PCO28	30H44 30H24 PCO28	30H44 30H24 PCO28
HAUTEUR	165MM	170MM	226MM
SECTION	30,2MM	30,2MM	30,2MM
NBR/PALETTE	7800	6300	5400
DIM.PALETTE	1200X1000MM	1200X1000MM	1200X1000MM



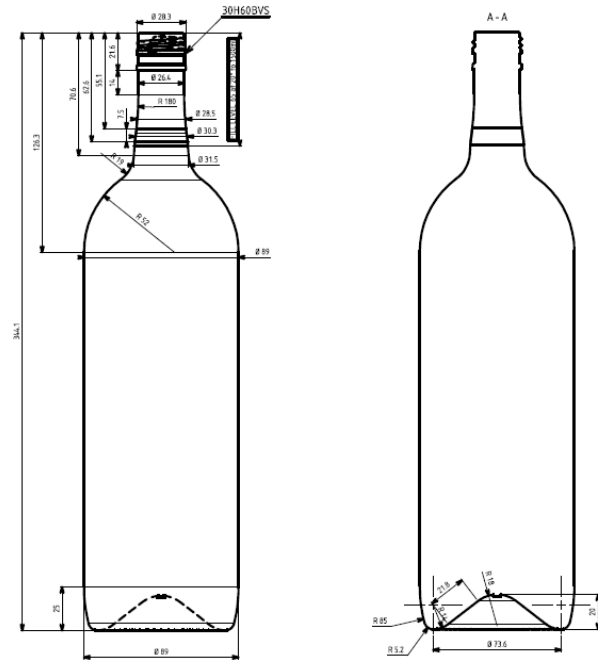


CONTENANCE	150 ML
BAGUE	38MM
HAUTEUR	107,5MM
SECTION	51MM
NBR/PALETTE	8721
DIM.PALETTE	1200X1000MM





CONTENANCE	200 ML
BAGUE	28MM
HAUTEUR	97,9MM
SECTION	72,4MM
NBR/PALETTE	4320
DIM.PALETTE	1200X1000MM

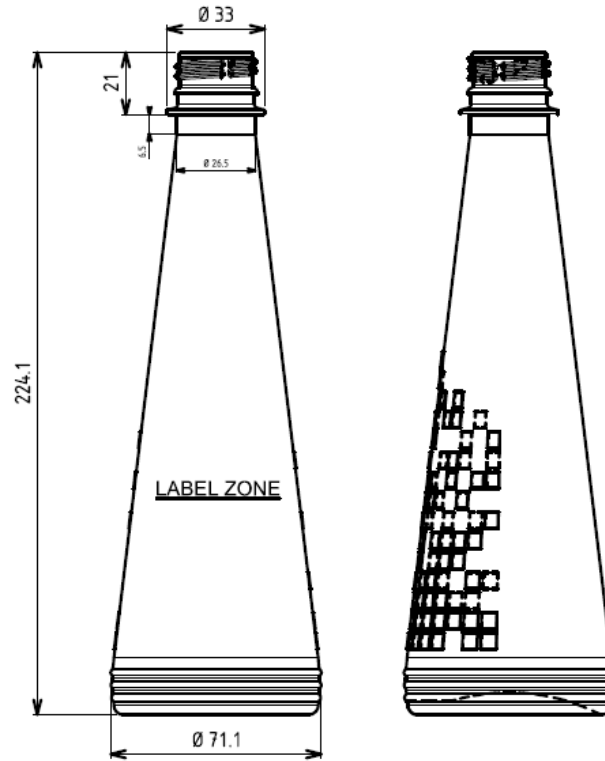


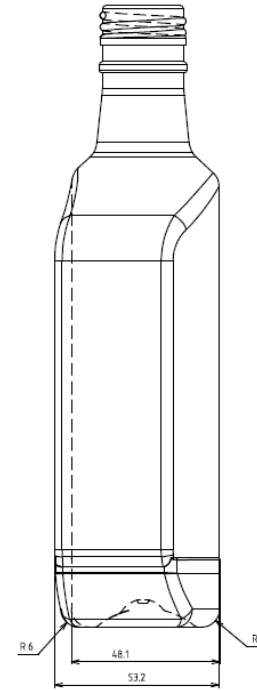
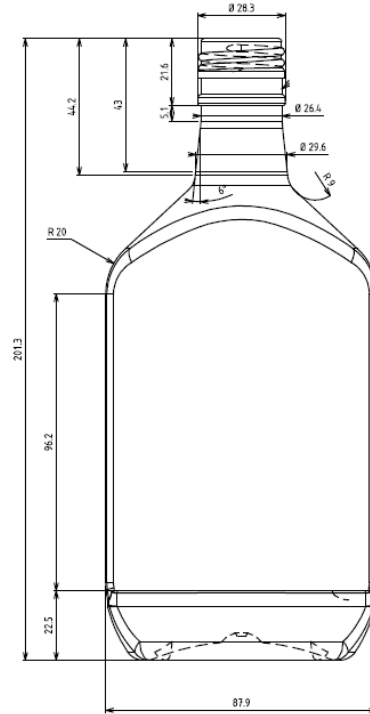
CONTENANCE	375 ML	500 ML	750 ML	1L	1,5L
BAGUE	30H PCO28	30H PCO28	30H PCO28	30H PCO28	30H PCO28
HAUTEUR	222,6MM	222,6MM	277,1MM	277,1MM	344,1MM
SECTION	61MM	61MM	74,8MM	74,8MM	89MM
NBR/PALETTE	3105	2387	1631	1116	954
DIM.PALETTE	1200X1000MM	1200X1000MM	1200X1000MM	1200X1000MM	1200X1000MM





CONTENANCE	375 ML
BAGUE	PCO28
HAUTEUR	224,1MM
SECTION	71,4MM
NBR/PALETTE	2322
DIM.PALETTE	1200X1000MM

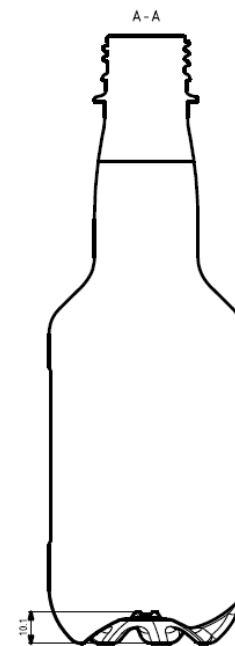
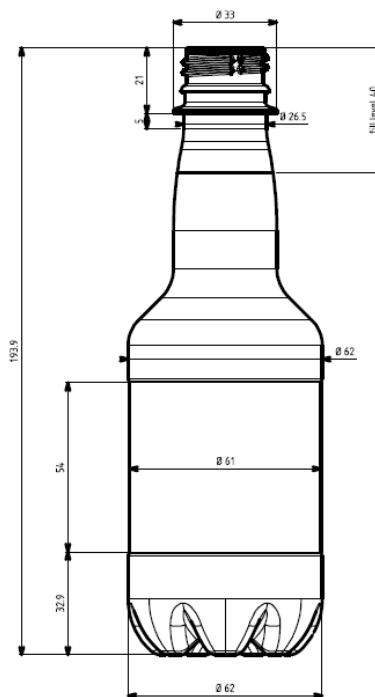




CONTENANCE	200 ML	500 ML
BAGUE	30H24 30H44 PCO28	30H44 30H24 PCO28
HAUTEUR	150,2 MM	201,3MM
SECTION	72X38,8MM	87,9MMX53,2MM
NBR/PALETTE	5551	2529
DIM.PALETTE	1200X1000MM	1200X1000MM

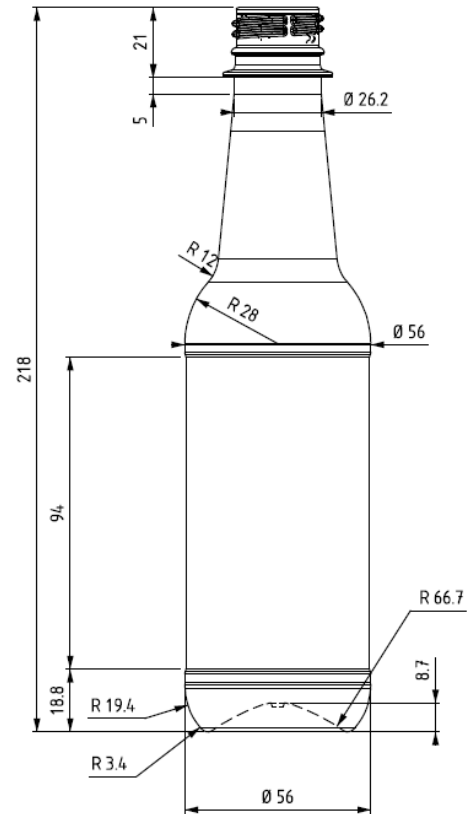


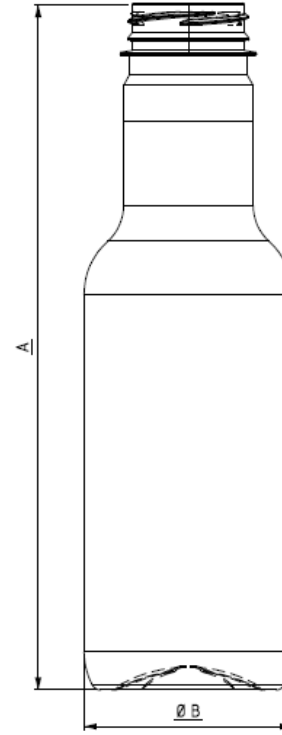
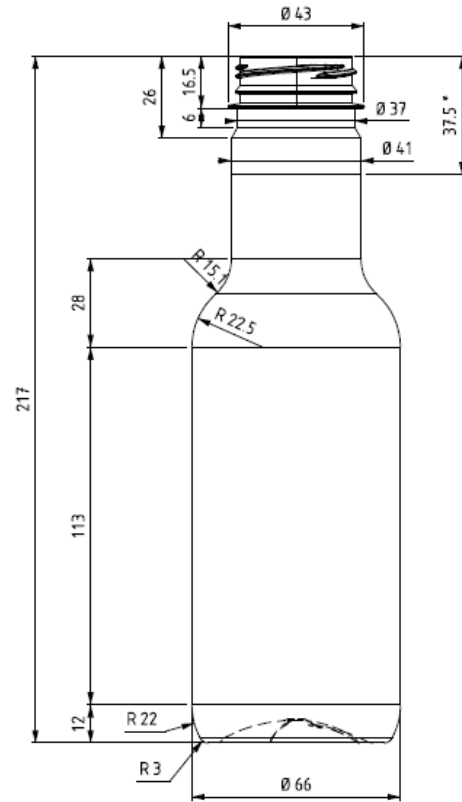
CONTENANCE	330 ML
BAGUE	PCO28
HAUTEUR	193,9MM
SECTION	62MM
NBR/PALETTE	3410
DIM.PALETTE	1200X1000MM





CONTENANCE	330 ML
BAGUE	PCO28
HAUTEUR	218MM
SECTION	56MM
NBR/PALETTE	3880
DIM.PALETTE	1200X1000MM

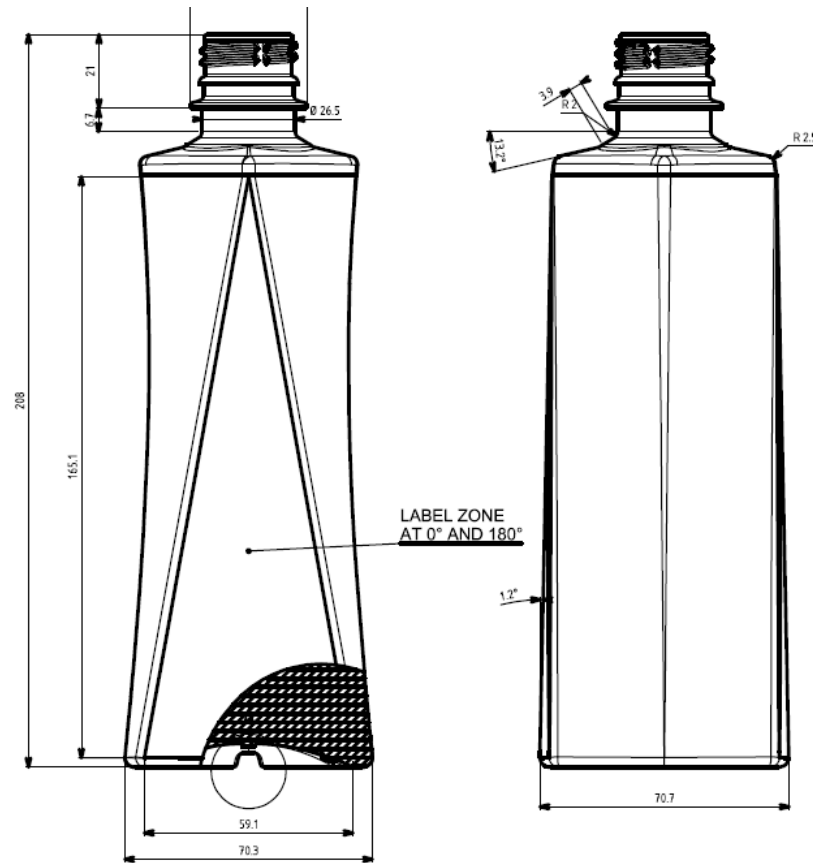


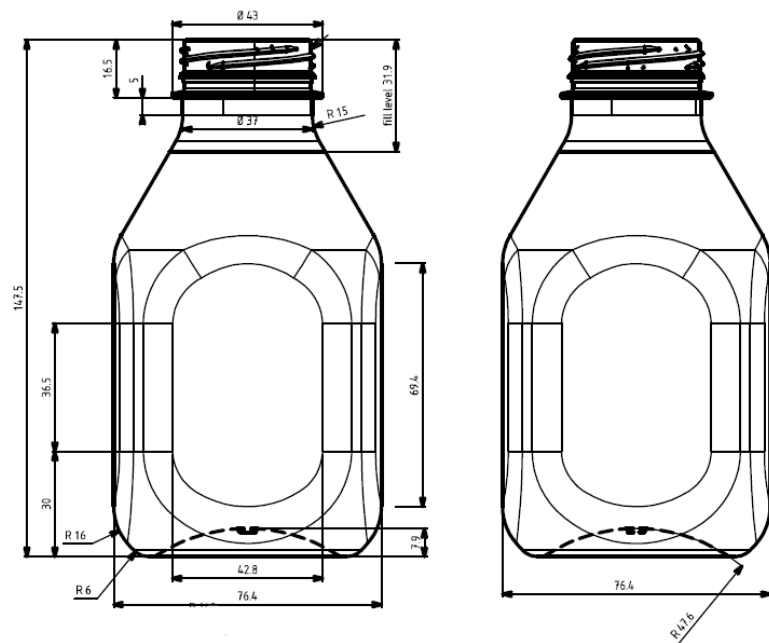
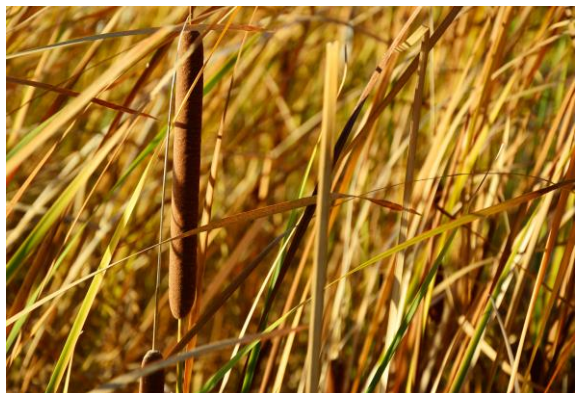


CONTENANCE	500 ML
BAGUE	38MM
HAUTEUR	217MM
SECTION	66MM
NBR/PALETTE	1550
DIM.PALETTE	1200X1000MM

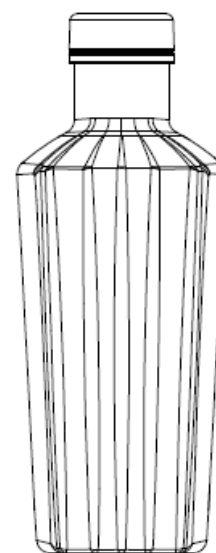
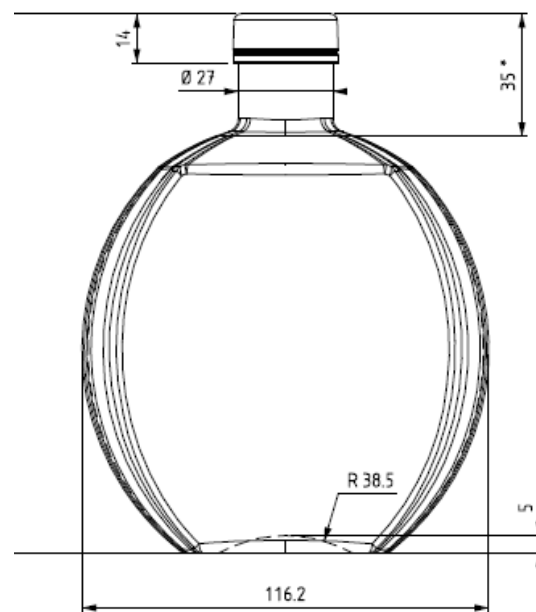


CONTENANCE	500 ML
BAGUE	PCO28
HAUTEUR	208MM
SECTION	70,7X70,7MM
NBR/PALETTE	2133
DIM.PALETTE	1200X1000MM



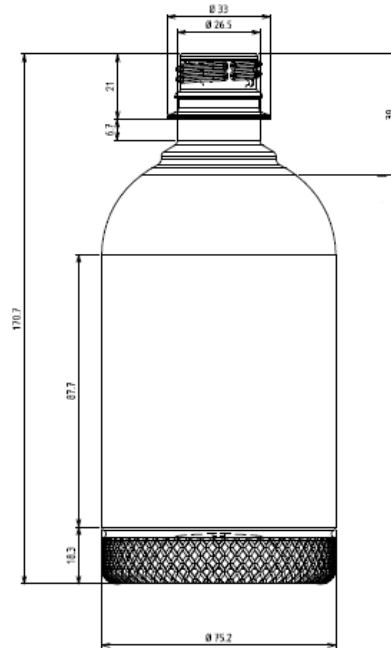


CONTENANCE	250 ML	500 ML	750 ML	1000 ML
BAGUE	38MM	38MM	38MM	38MM
HAUTEUR	125MM	147,5MM	167MM	170MM
SECTION	61X61MM	76,4X76,4MM	86X86MM	91X91
NBR/PALETTE	4560	2535	1694	1300
DIM.PALETTE	1200X1000MM	1200X1000MM	1200X1000MM	1200X1000MM



CONTENANCE	500 ML
BAGUE	PCO28
HAUTEUR	208MM
SECTION	70,7X70,7MM
NBR/PALETTE	2133
DIM.PALETTE	1200X1000MM

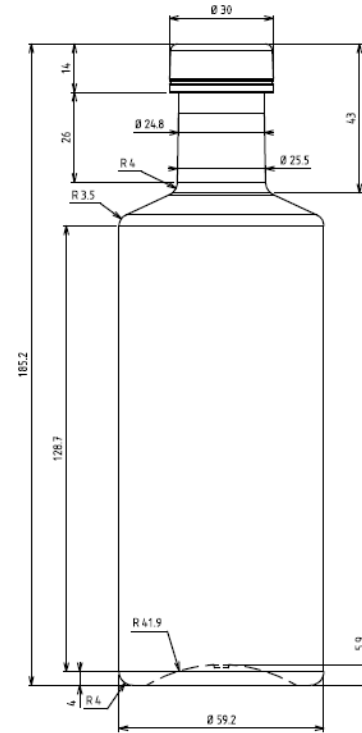


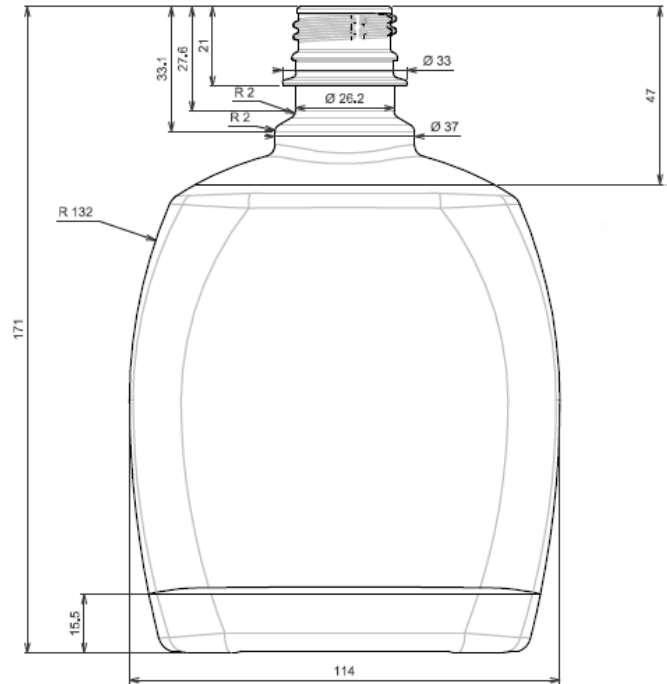


CONTENANCE	200 ML	500 ML	1000 ML
BAGUE	PCO28	PCO28	PCO28
HAUTEUR	130,7MM	170,7MM	200,2MM
SECTION	54,9MM	75,2MM	94
NBR/PALETTE	6132	2475	1440
DIM.PALETTE	1200X1000MM	1200X1000MM	1200X1000MM



CONTENANCE	350 ML	700 ML
BAGUE	BT29 PCO28	BT29 PCO28
HAUTEUR	185,2MM	256MM
SECTION	59,2MM	69
NBR/PALETTE	3720	2160
DIM.PALETTE	1200X1000MM	1200X1000MM

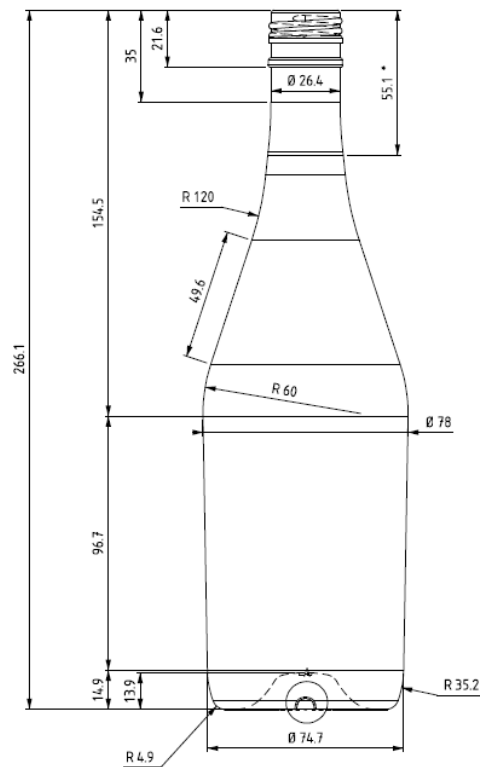




CONTENANCE	700 ML
BAGUE	PCO28
HAUTEUR	171MM
SECTION	114x70,7MM
NBR/PALETTE	1585
DIM.PALETTE	1200X1000MM

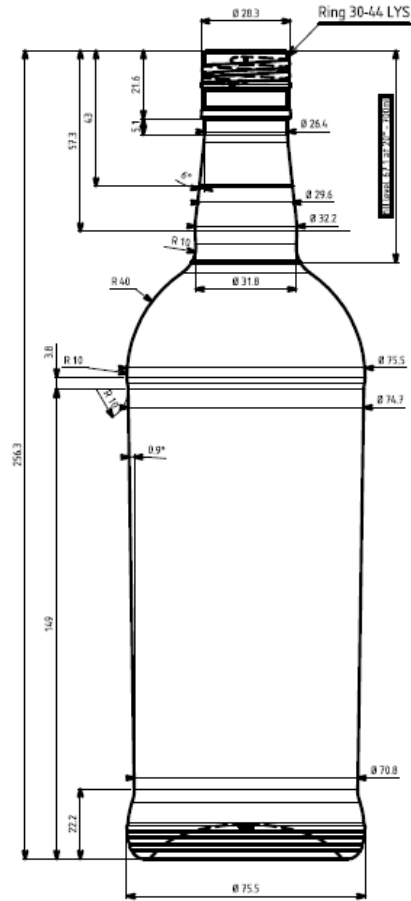


CONTENANCE	700 ML
BAGUE	PCO28 30H
HAUTEUR	266,1MM
SECTION	74,7MM
NBR/PALETTE	1512
DIM.PALETTE	1200X1000MM



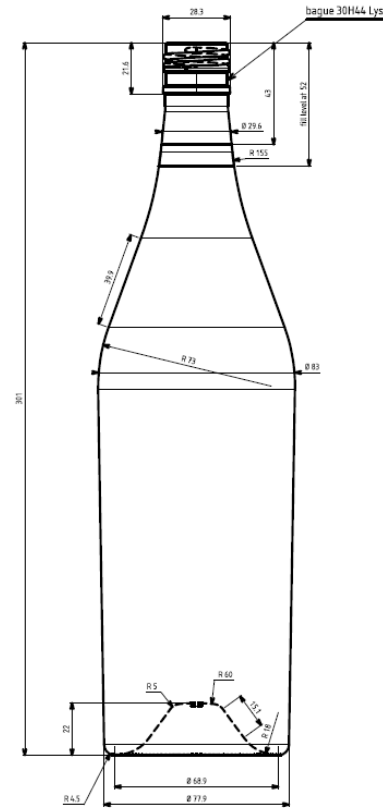


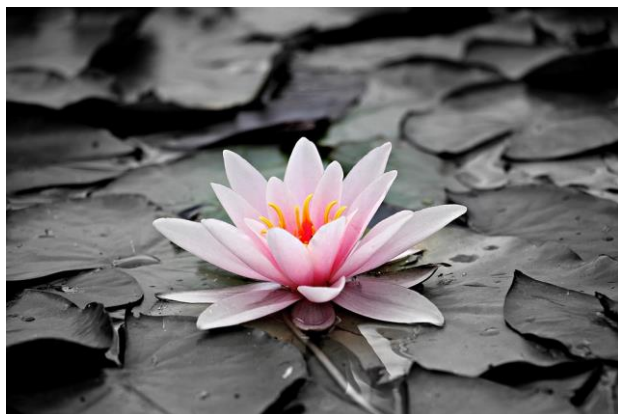
CONTENANCE	700 ML
BAGUE	PCO28 30H 31,5
HAUTEUR	256,3MM
SECTION	75,5MM
NBR/PALETTE	1575
DIM.PALETTE	1200X1000MM



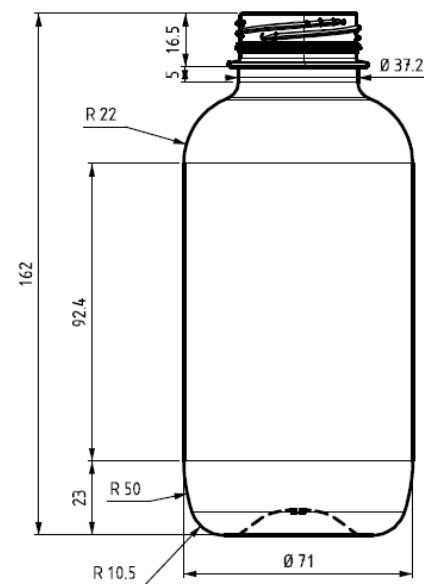


CONTENANCE	1L
BAGUE	PCO28 30H44
HAUTEUR	301MM
SECTION	77,9MM
NBR/PALETTE	1116
DIM.PALETTE	1200X1000MM



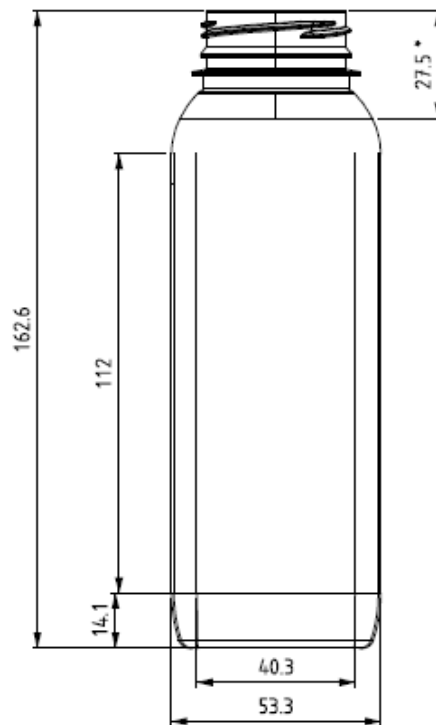


CONTENANCE	250 ML	500 ML	1 L
BAGUE	38 MM	38 MM	38 MM
HAUTEUR	130 MM	162 MM	205 MM
SECTION	58 MM	71 MM	87,9 MM
NBR/PALETTE	4560		
DIM.PALETTE	1200X1000MM	1200X1000MM	1200X1000MM





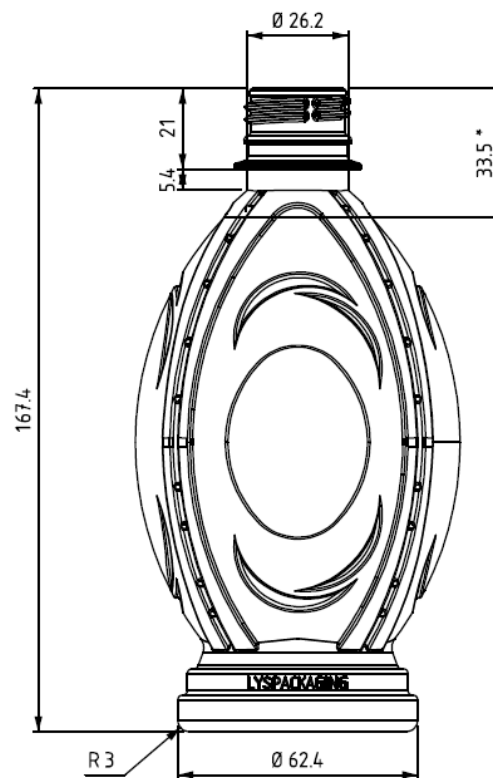
CONTENANCE	350 ML
BAGUE	38 MM
HAUTEUR	162,6 MM
SECTION	53,3 MM X 53,3
NBR/PALETTE	4598
DIM.PALETTE	1200X1000MM





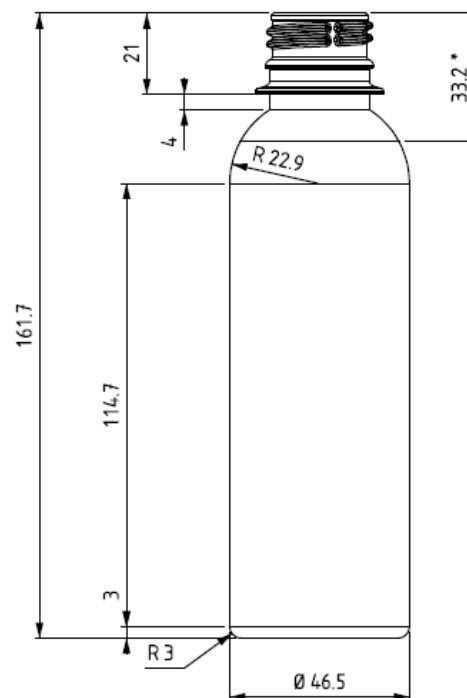


CONTENANCE	500 ML
BAGUE	PCO28
HAUTEUR	167,4 MM
SECTION	84,4 MM X 78,6 MM
NBR/PALETTE	1602
DIM.PALETTE	1200X1000MM



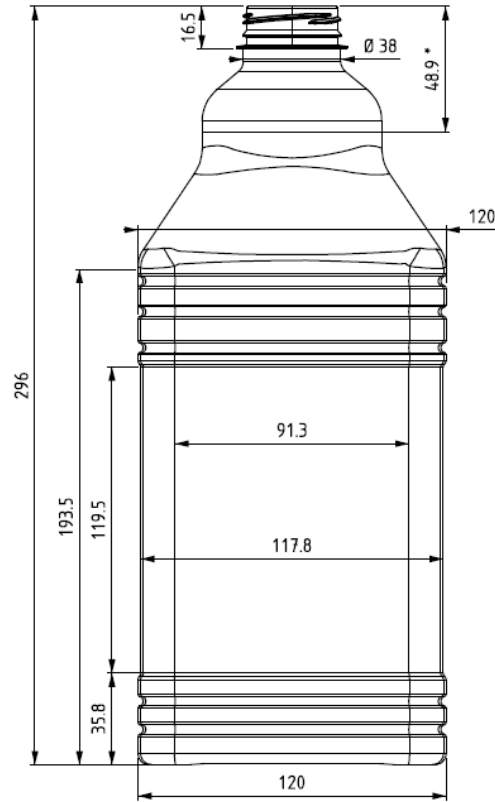


CONTENANCE	200 ML
BAGUE	PCO28
HAUTEUR	161,7 MM
SECTION	46,5MM
NBR/PALETTE	7308
DIM.PALETTE	1200X1000MM



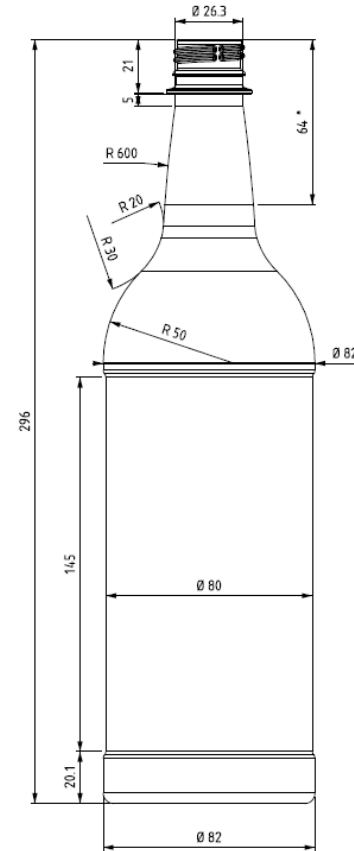


CONTENANCE	2 L
BAGUE	38MM
HAUTEUR	296 MM
SECTION	120MM X 84 MM
NBR/PALETTE	720
DIM.PALETTE	1200X1000MM



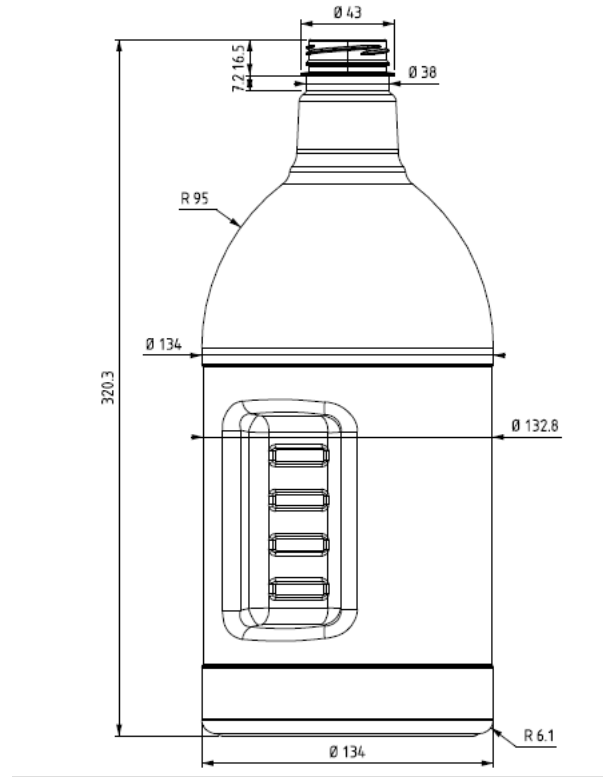


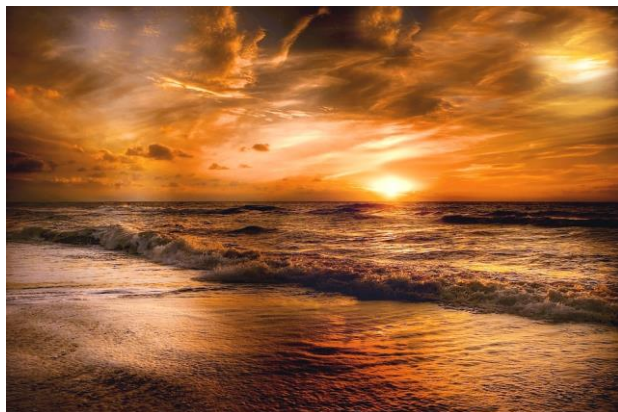
CONTENANCE	1 L
BAGUE	PCO28
HAUTEUR	296 MM
SECTION	82 MM
NBR/PALETTE	1176
DIM.PALETTE	1200X1000MM



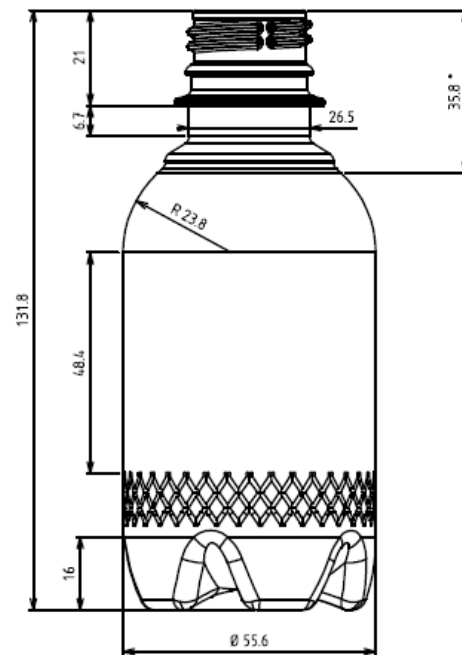


CONTENANCE	3 L
BAGUE	38MM
HAUTEUR	320,3 MM
SECTION	134 MM
NBR/PALETTE	390
DIM.PALETTE	1200X1000MM



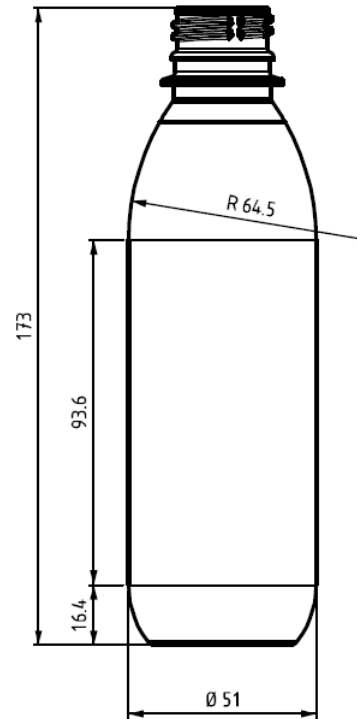


CONTENANCE	200 ML
BAGUE	PCO28
HAUTEUR	131,8MM
SECTION	55,6MM
NBR/PALETTE	6132
DIM.PALETTE	1200X1000MM



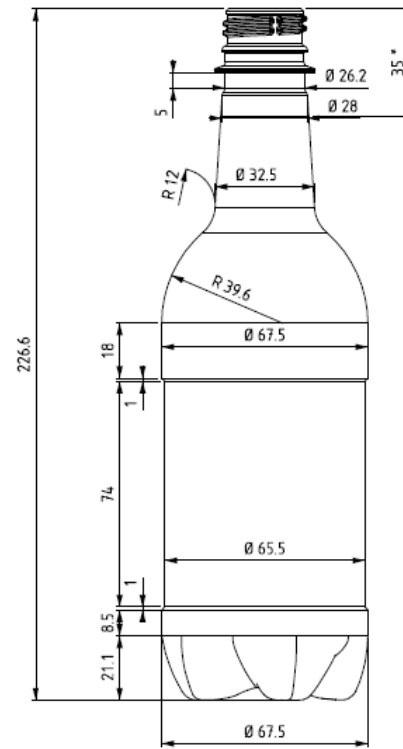


CONTENANCE	250 ML
BAGUE	PCO28
HAUTEUR	173MM
SECTION	51MM
NBR/PALETTE	4940
DIM.PALETTE	1200X1000MM





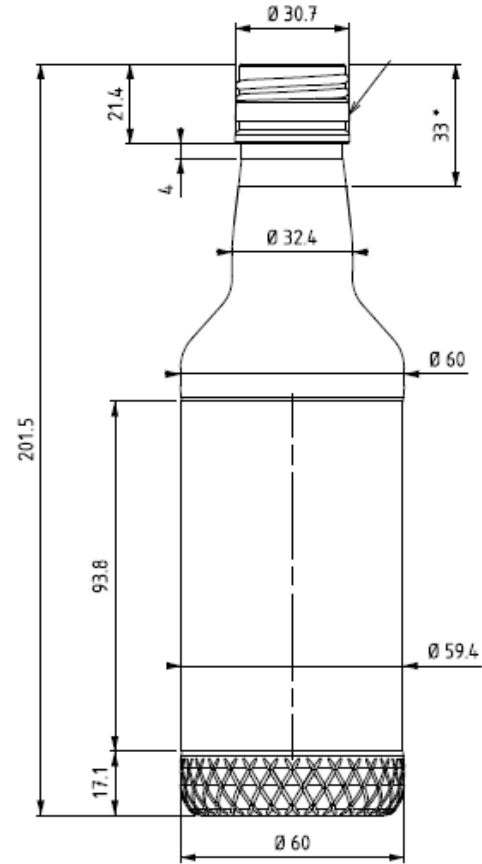
CONTENANCE	500 ML
BAGUE	PCO28
HAUTEUR	226,6MM
SECTION	67,5MM
NBR/PALETTE	1960
DIM.PALETTE	1200X1000MM





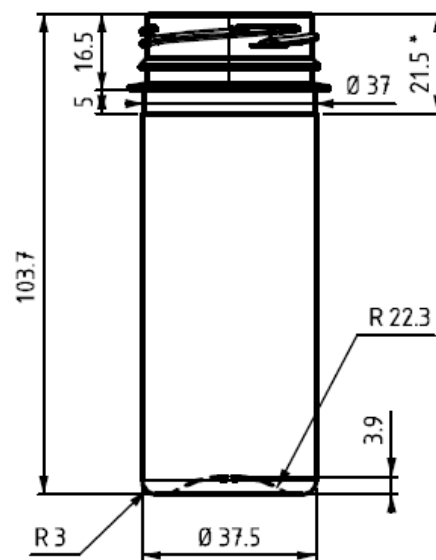


CONTENANCE	350 ML	500MM
BAGUE	PCO28 31,5	PCO28 31,5
HAUTEUR	201,5MM	218,2
SECTION	60MM	68,4MM
NBR/PALETTE	3339	2240
DIM.PALETTE	1200X1000MM	1200X1000MM





CONTENANCE	75 ML
BAGUE	38 MM
HAUTEUR	103,7MM
SECTION	37,5MM
NBR/PALETTE	7200
CARTON/PAL	1200X1000MM





CONTENANCE	DE 5 à 95ML
BAGUE	PP18
MATIERE	PET OU VGT-R
BOUCHON	METAL OU PLASTIQUE



[projet@lyspackaging.com](mailto:projet@lyspackaging.com)

[www.lyspackaging.com](http://www.lyspackaging.com)

Tel: 0033 (0) 9 52 92 95 68

Veganbottle une marque déposée de la société Lysspackaging



@veganbottle

## VEGANBOTTLE CUP

UN GOBELET VÉGÉTALE COMPOSTABLE ET/OU RECYCLABLE  
RÉUTILISABLE À PARTIR DE RESSOURCES RENOUVELABLES

## VEGANBOTTLE GO

UNE GOURDE ÉCOLOGIQUE VÉGÉTALE  
FABRIQUÉE À PARTIR DE RESSOURCES RENOUVELABLES

## VEGANBOTTLE WATER

UNE BOUTEILLE D'EAU VÉGÉTALE  
FABRIQUÉE À PARTIR DE RESSOURCES RENOUVELABLES